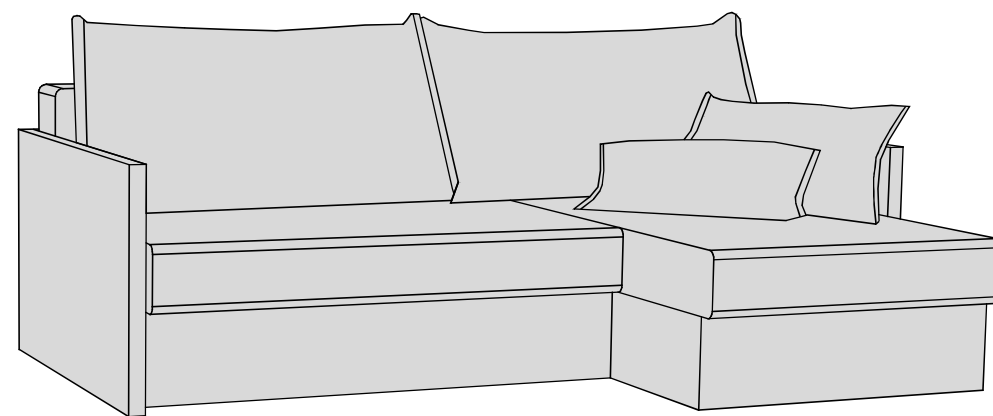
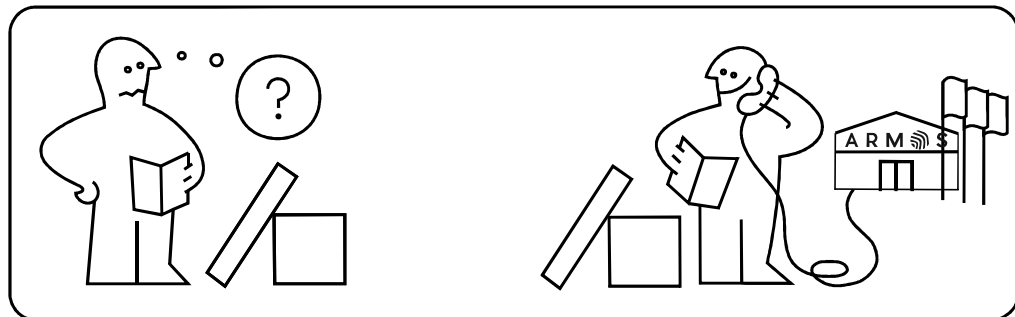
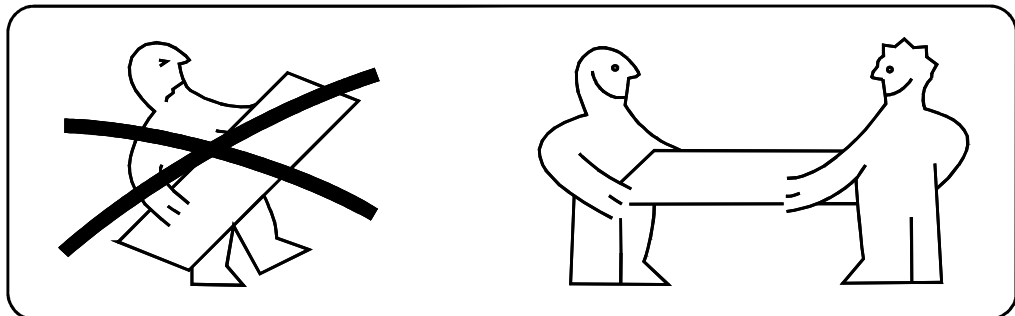
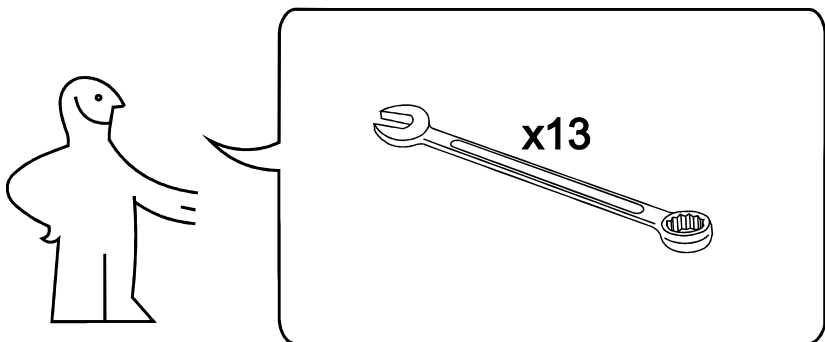


ДИВАН УГЛОВОЙ

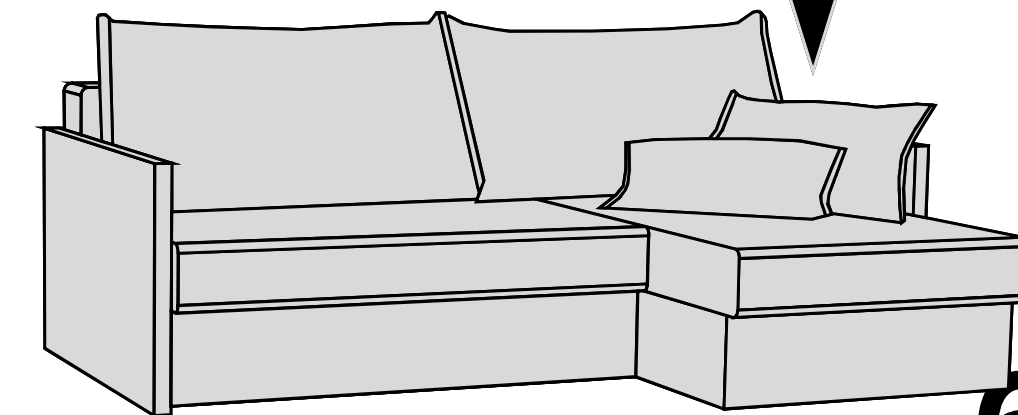
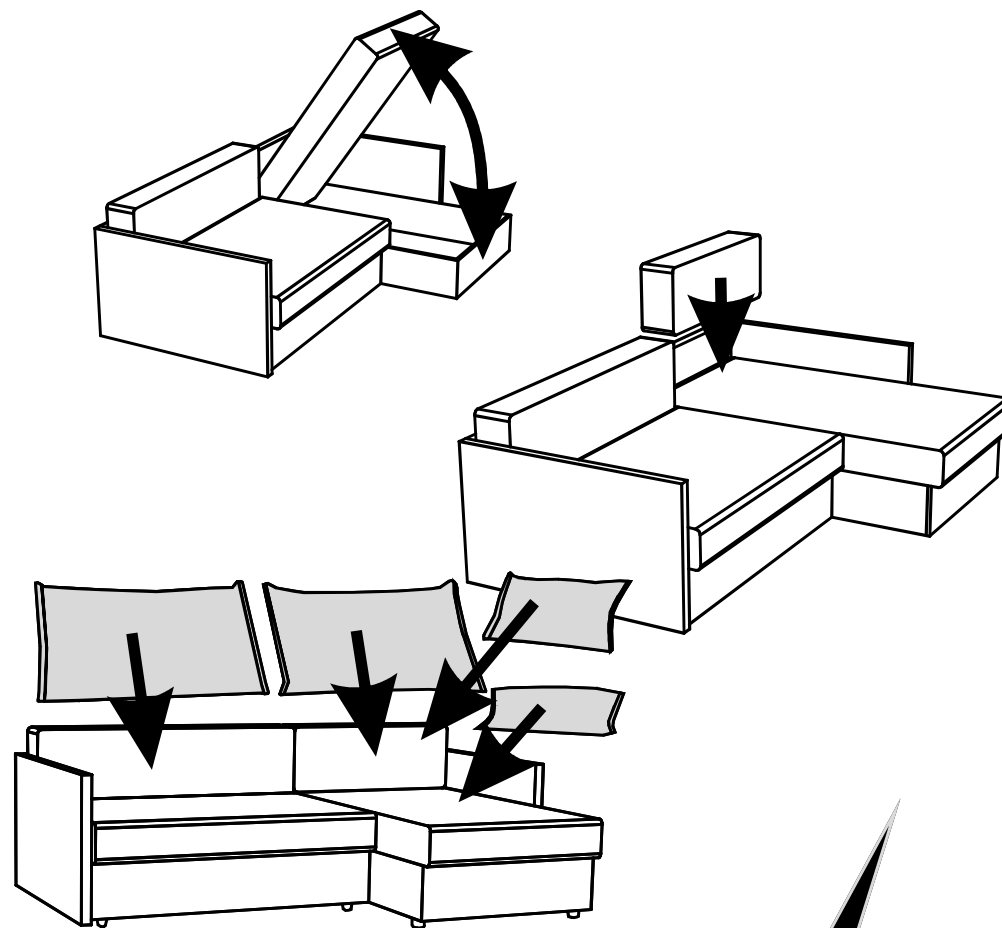


ARM  S

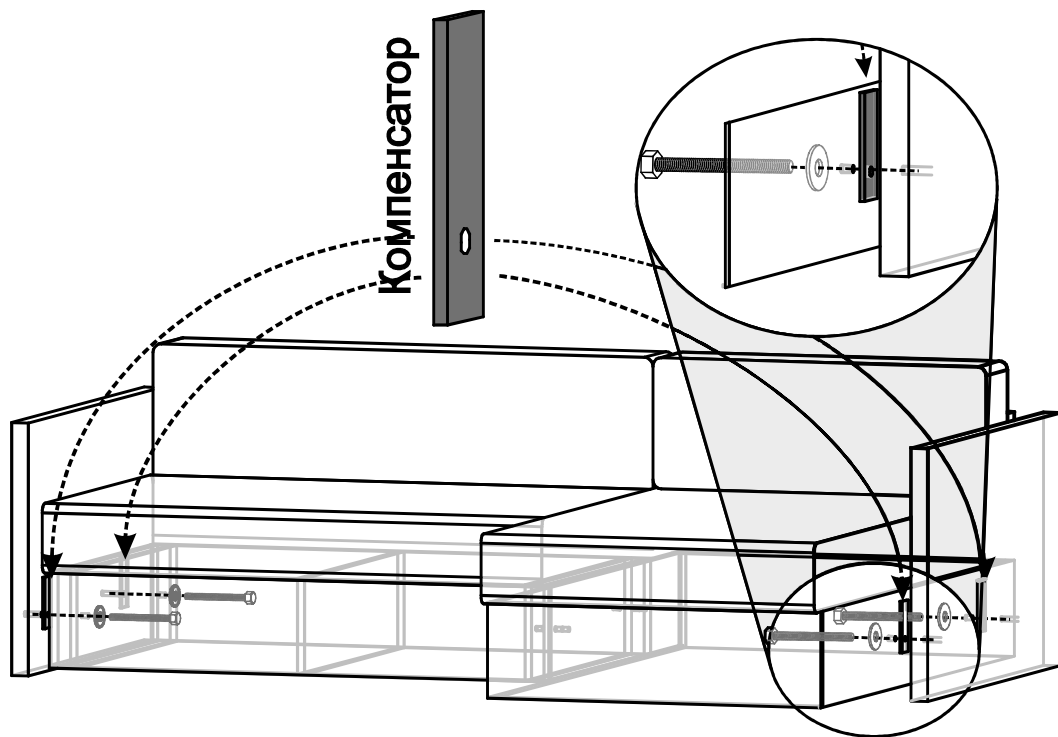
ARM  S



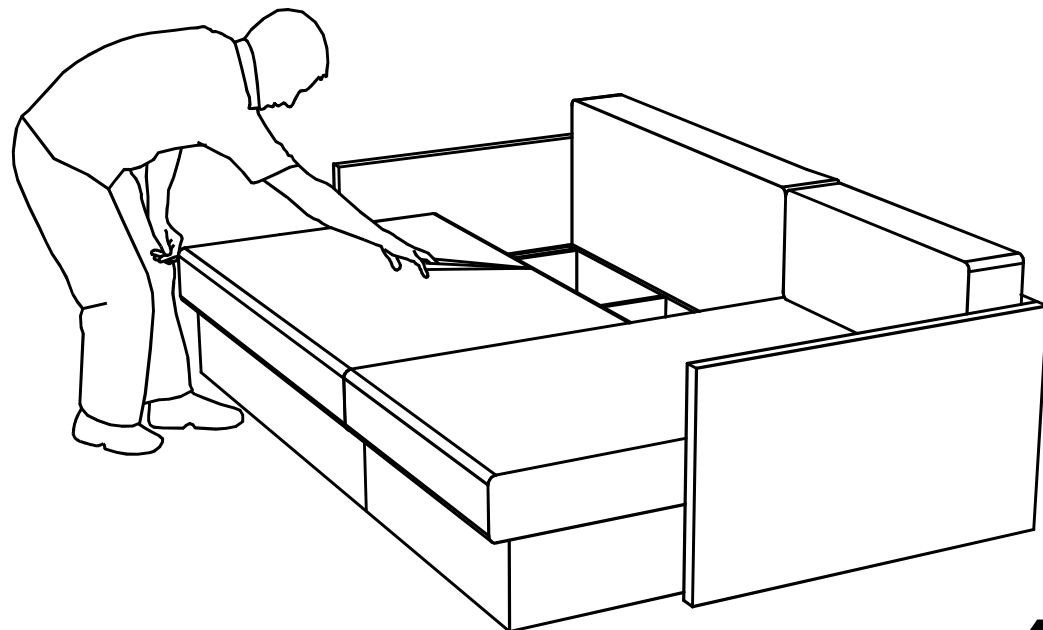
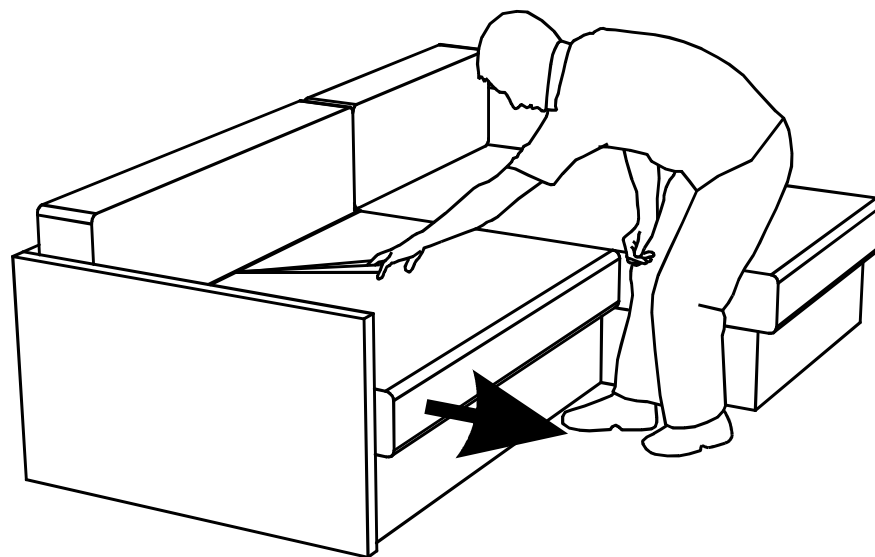
1



6

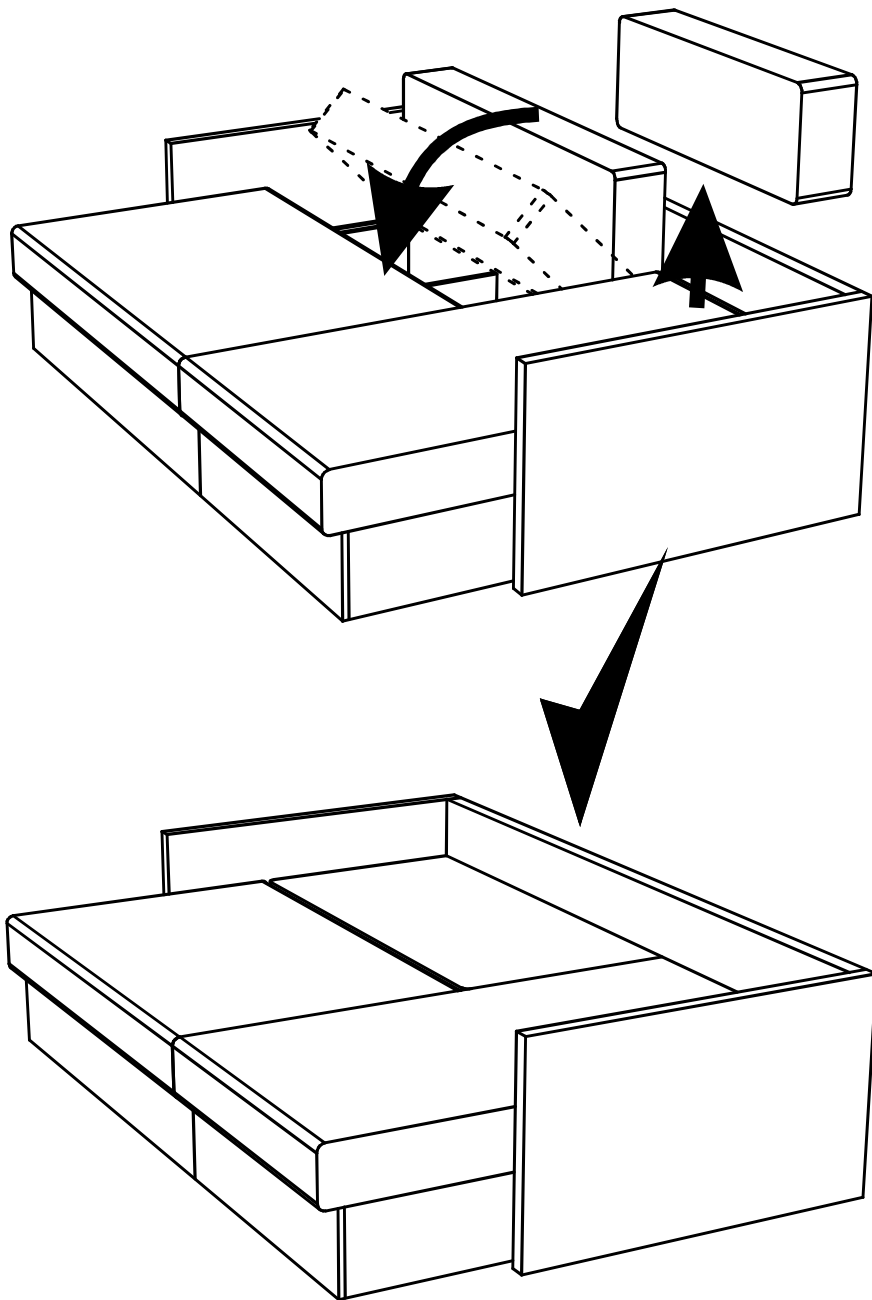


Компенсатор устанавливается в случае затруднительной работы выдвижного механизма (связанной с различной структурой и толщиной обивочных материалов используемых в изделии)

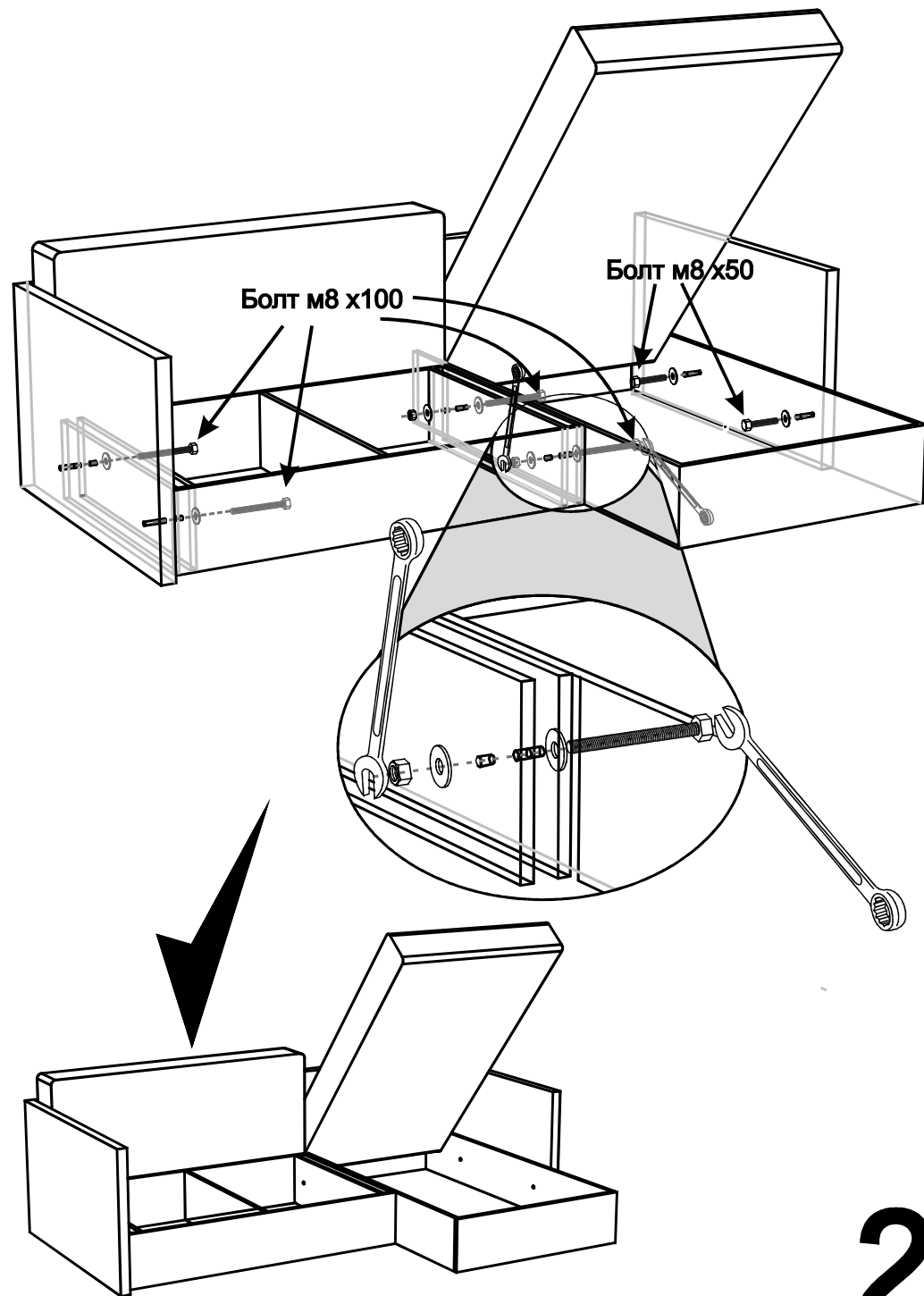


3

4



5



2